

BY38L-180

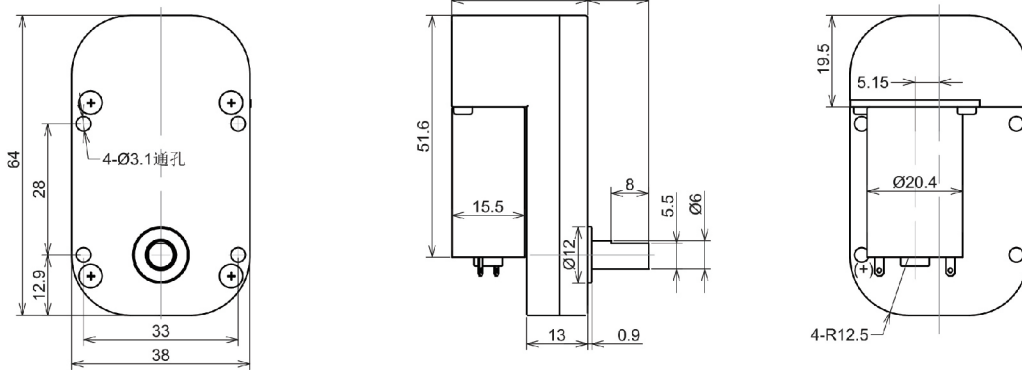
产品优势 金属齿轮，蜗轮蜗杆结构，双向旋转，可带编码器

应用示例 自动售货机，复印机，阀门，金融机械，医疗设备

减速比	1/131	1/756	1/1012	1/1519
减速箱级数	5	5	5	5
减速箱长度(mm)	/	/	/	/



外形尺寸图 (单位: mm)



电机单体性能

规格	额定电压 (V)	空载电流 (mA)	空载转速 (r/min)	额定力矩 (gf.cm)	额定电流 (mA)	额定转速 (r/min)	堵转力矩 (gf.cm)	堵转电流 (A)	最大功率 (W)
FK-180PA-12125	12.0	100	12500	35	500	10400	210	2.5	6.7
FK-180SH-0670	6.0	90	7000	20	450	5500	85	1.9	1.5

常规减速电机性能

减速电机型号	电压 (DC)	减速比(L)	131	756	1012	1519
		箱体长度(mm)	/	/	/	/
BY38L-180-12125	12V	空载转速(rpm)	95	17	12	7.9
		额定转速(rpm)	77	14	10	6.5
		额定力矩(kg.cm)	1.5	8.0	10.0	10.0
		堵转力矩(kg.cm)	8.0	45.0	50.0	80.0

减速电机型号	电压 (DC)	减速比(L)	131	756	1012	1519
		箱体长度(mm)	/	/	/	/
BY38L-180-0670	6V	空载转速(rpm)	53	9	7	4.6
		额定转速(rpm)	42	7	5	3.6
		额定力矩(kg.cm)	1.2	8.0	10.0	10.0
		堵转力矩(kg.cm)	8.0	35.0	50.0	80.0

- 选型指南：能接受的外形尺寸→使用电压、转速、负载力矩及其他要求→确定型号
- 接受非标定制，Tel: 0755-2891 0425 E-mail: boyuan@szbymotor.com