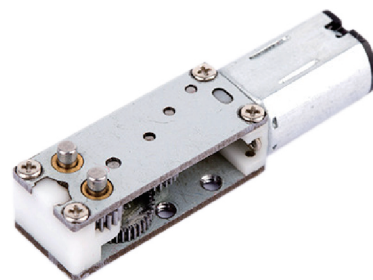


BY1025F-M20

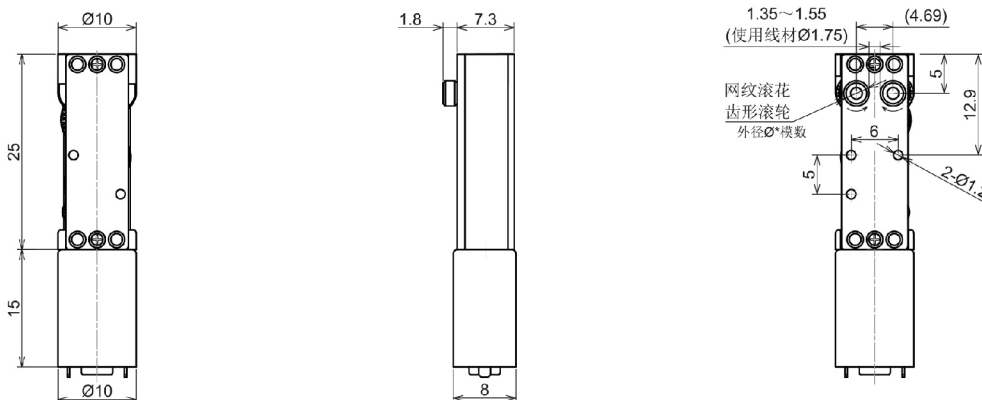
产品优势 金属齿轮，耐低温，双向旋转，双滚轮同步驱动

应用示例 3D打印笔

减速比	1/909
减速箱级数	/
减速箱长度(mm)	/



外形尺寸图 (单位: mm)



电机单体性能

规格	额定电压 (V)	空载电流 (mA)	空载转速 (r/min)	额定力矩 (gf.cm)	额定电流 (mA)	额定转速 (r/min)	堵转力矩 (gf.cm)	堵转电流 (A)	最大功率 (W)
FF-M20VA-03305	3.0	66	30500	2	210	26500	15	1.1	1.2

常规减速电机性能

减速电机型号	电压 (DC)	减速比(L)	909
BY1025F-M20-909-03305	3V	箱体长度(mm)	/
		空载转速(rpm)	35
		额定转速(rpm)	27
		额定力矩(kg.cm)	0.8
		堵转力矩(kg.cm)	3.5

①选型指南：能接受的外形尺寸→使用电压、转速、负载力矩及其他要求→确定型号

②接受非标定制，Tel: 0755-2891 0425 E-mail: boyuan@szbymotor.com