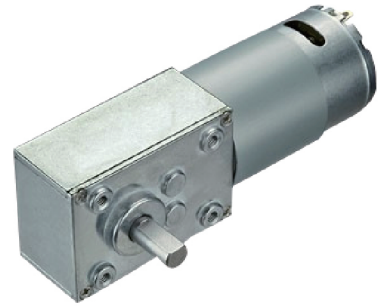


BY4058W-555

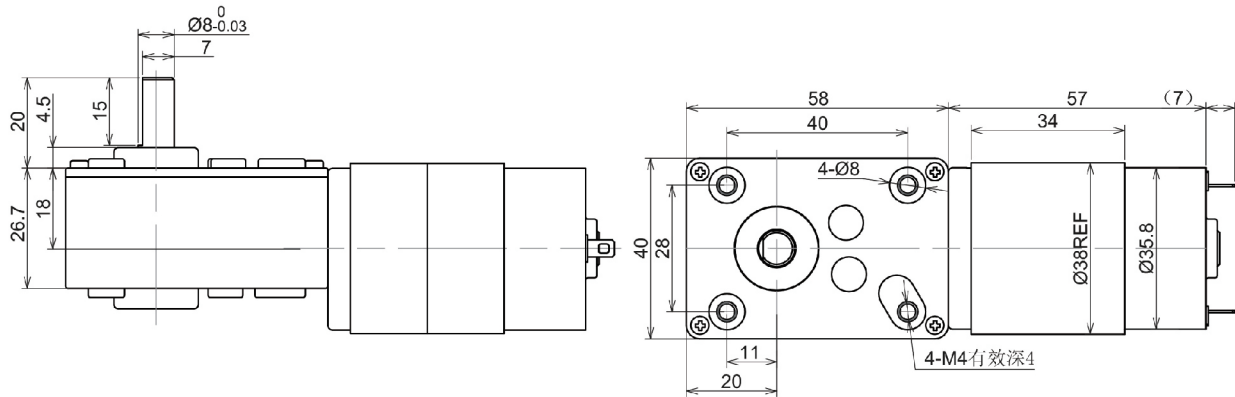
产品优势 自锁结构，双边出轴，可加编码器和无刷电机

应用示例 按摩器，售货机，电动工具，智能家居，机器人

减速比	1/81,1/106 1/135	1/208,1/251 1/292	1/405,1/621 1/728
减速箱级数	3	4	5
减速箱长度(mm)	/	/	/



外形尺寸图 (单位: mm)



电机单体性能

规格	额定电压 (V)	空载电流 (mA)	空载转速 (r/min)	额定力矩 (gf.cm)	额定电流 (mA)	额定转速 (r/min)	堵转力矩 (gf.cm)	堵转电流 (A)	最大功率 (W)
RS-555SH-1250	12.0	250	5000	220	1400	4300	1400	8.2	17.9
RS-555SH-2440	24.0	150	4000	235	800	3200	1000	3.3	10.3

常规减速电机性能

减速电机型号	电压 (DC)	减速比(L)	81	106	208	251	292	405	621	728
		箱体长度(mm)	/	/	/	/	/	/	/	/
BY4058W-555-1250	12V	空载转速(rpm)	62	47	24	20	17	12	8	7.0
		额定转速(rpm)	54	37	19	17	14	11	7	5.5
		额定力矩(kg.cm)	8.0	10.0	18.0	20.0	20.0	20.0	20.0	20.0
		堵转力矩(kg.cm)	40.0	50.0	60.0	100.0	120.0	120.0	120.0	120.0

减速电机型号	电压 (DC)	减速比(L)	81	106	208	251	292	405	621	728
		箱体长度(mm)	/	/	/	/	/	/	/	/
BY4058W-555-2440	24V	空载转速(rpm)	49	38	19	16	14	10	6.5	5.0
		额定转速(rpm)	40	30	15	13	11	8	5.0	4.2
		额定力矩(kg.cm)	8.0	10.0	18.0	20.0	20.0	20.0	20.0	20.0
		堵转力矩(kg.cm)	40.0	50.0	60.0	100.0	120.0	120.0	120.0	120.0

①选型指南：能接受的外形尺寸→使用电压、转速、负载力矩及其他要求→确定型号

②接受非标定制，Tel: 0755-2891 0425 E-mail: boyuan@szbymotor.com