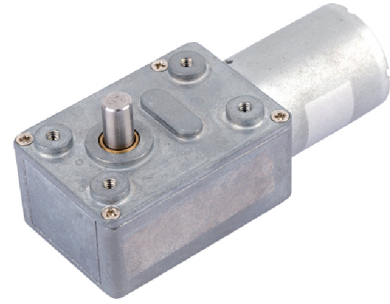


# BY3246W-370

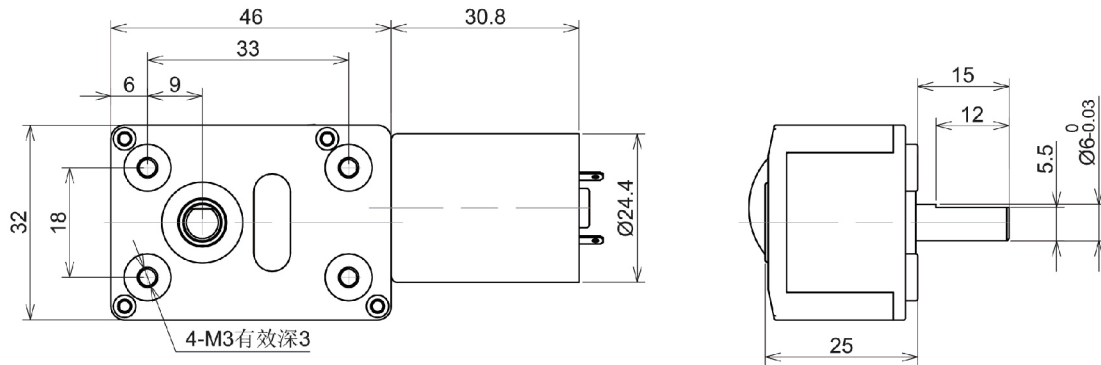
产品优势 蜗轮蜗杆，自锁，双出轴，可加编码器和无刷电机

应用示例 按摩器，自动售货机，智能家具，机器人

减速比	1/70,1/146 1/209,1/300	1/419,1/563 1/628,1/900	1/1256,1/1688 1/2100,1/2700
减速箱级数	3	4	5
减速箱长度(mm)	/	/	/



## 外形尺寸图 (单位: mm)



## 电机单体性能

规格	额定电压 (V)	空载电流 (mA)	空载转速 (r/min)	额定力矩 (gf.cm)	额定电流 (mA)	额定转速 (r/min)	堵转力矩 (gf.cm)	堵转电流 (A)	最大功率 (W)
RF-370CA-0655	6.0	35	5500	10	120	4800	80	0.7	1.1
RF-370CA-06110	6.0	120	11000	20	320	9500	220	4.5	6.4

## 常规减速电机性能

减速电机型号	电压 (DC)	减速比(L)	70	146	209	300	419	628	1256	2700
		箱体长度(mm)	/	/	/	/	/	/	/	/
BY3246W-370-0655	6V	空载转速(rpm)	79	38	26	18	13	9	4.0	2.0
		额定转速(rpm)	65	32	21	16	10	7	3.4	1.7
		额定力矩(kg.cm)	0.25	0.5	1.0	1.5	2.0	3.0	5.0	10.0
		堵转力矩(kg.cm)	3.0	6.0	10.0	15.0	20.0	30.0	50.0	60.0

减速电机型号	电压 (DC)	减速比(L)	70	146	209	300	419	628	1256	2700
		箱体长度(mm)	/	/	/	/	/	/	/	/
BY3246W-370-06110	6V	空载转速(rpm)	155	77	54	37	27	18	9.0	4.1
		额定转速(rpm)	136	64	42	30	22	14	7.2	3.3
		额定力矩(kg.cm)	0.6	1.2	2.0	3.0	4.0	6.0	10.0	10.0
		堵转力矩(kg.cm)	3.0	6.0	10.0	15.0	20.0	30.0	50.0	60.0

①选型指南：能接受的外形尺寸→使用电压、转速、负载力矩及其他要求→确定型号

②接受非标定制， Tel: 0755-2891 0425 E-mail: boyuan@szbymotor.com